
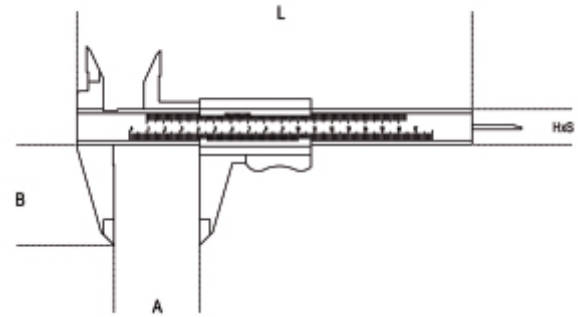
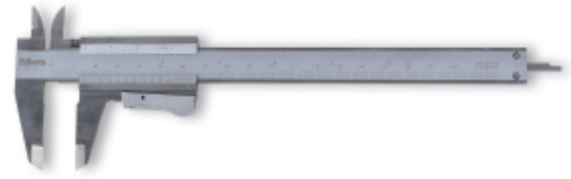


**UNI EN ISO 13385-1DIN**
**Особенности:**

- Вентильное считывание
- Пружинный зажим

	Art.	A max mm	L mm	B mm	G mm	HxS mm	g
<b>016500001</b>	1650 150	150	235	40	0,05-1/128	16x3	170
<b>016500002</b>	1650 200	200	290	49	0,05-1/128		230



**Отсканируйте QR-код, чтобы получить доступ к**  
Технические характеристики, носители и

