



## BETA 1651DGTB

Digitális tolómérő, pontosság:  
0,01 mm



### Tanúsítványok és szabványok

CE UNI EN ISO 13385-1DIN  
862CE

### Jellemzők

Digitális tolómérő centimális leolvasással elektronika.

### GARANTÁLT VÉDELEM

Védett elektronika műhelyben és olyan környezetben való használatra, ahol a részecskék és a por jelenléte lehetséges.

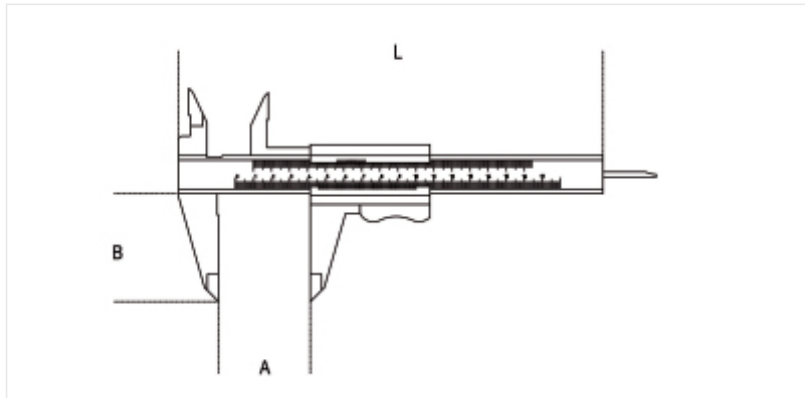
### MULTIFUNKCIONALITÁS

Lehetőség a kívánt funkció kiválasztására az elektronikán, a be/ki kapcsolás, a nullázás minden pozícióban, ami a méretösszehasonlítások elvégzéséhez és a szerszám nullázásához szükséges minden mérés előtt, valamint az alkalmazástól függően mm-re és inch-re történő átváltás.

### JELLEMZŐK

- Centesimális leolvasás
- Csavaros rögzítés a tolómérőn
- mm/inch átváltás

## Méretetek




## Tanúsítványok és szabványok

UNI EN ISO 13385-1/DIN 862CE



## Referenciák

	Art.	A Max mm	L mm	B mm	G mm	HxS mm
016510211	1651DGTB 150	150	235	40	0,01-0,0005	16x3
016510212	1651DGTB 200	200	285	50	0,01-0,0005	16x3
016510213	1651DGTB 300	300	400	60	0,01-0,0005	16x3

**Olvasd be a QR-kódot a webes fül eléréséhez**

Specifikációk, média és dokumentáció egyetlen

