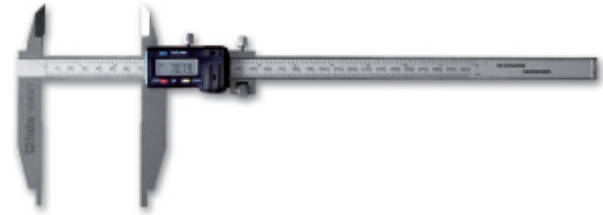



1654DGT
Digitale schuifmaat Uitlezing tot 0.01 mm Uitlezing tot 0.0005"

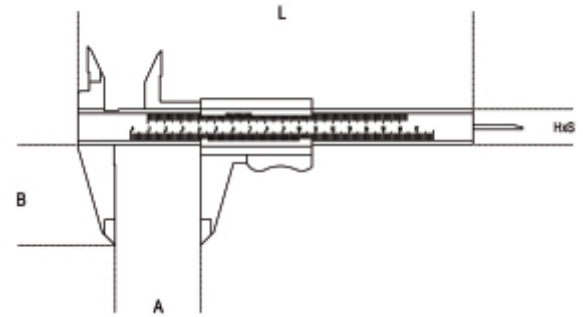
CE

UNI EN ISO 13385-1DIN

- Diepte schuifmaat centesimale aflezing
- Schroefklem van de schuifmaat
- mm/inch conversie



	Art.	A max mm	L mm	B mm	G mm	HxS mm	Wt g
016540111	1654DGT	300	410	90	0,01-0,0005	20x4	210



Scan de QR-code om toegang te krijgen tot het
 Specificaties, media en documentatie in één klik.

