


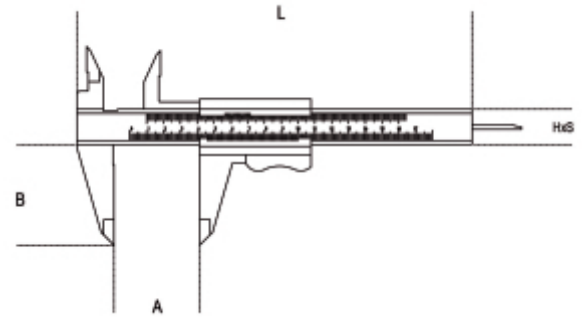
1654

Tolómérő rozsdamentes acélből, tokban, pontosság 0.02 mm

UNI EN ISO 13385-1DIN

- 50 méteres leolvasás
- Csavaros rögzítés a mérőkalapácson
- Beállítás mikrométeres csavarral

|  | Art. | A max mm | L mm | B mm | G mm | HxS mm | W g |
|---|----------|-------------|---------|---------|---------|-----------|--------|
| 016540020 | 1654 200 | 200 | 330 | 65 | 0,02 | 20x4 | 370 |
| 016540030 | 1654 300 | 300 | 410 | 100 | 0,02 | 20x4 | 410 |



Olvasd be a QR-kódot a webes fül eléréséhez

Specifikációk, média és dokumentáció egyetlen

