
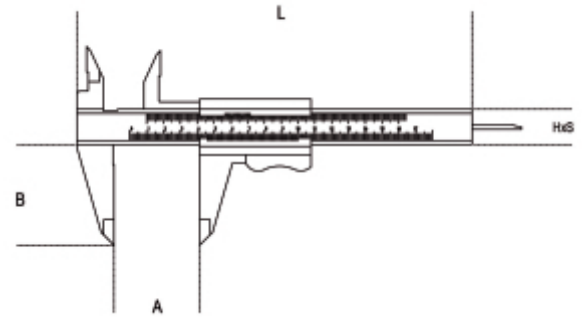


## UNI EN ISO 13385-2DIN

- Aflezing 50 meter
- Schroefvergrendeling van de schuifmaat

	Art.	A max mm	L mm	B mm	G mm	HxS mm	g
016560020	1656 200	200	260	80	0,02	10x3,5	130
016560030	1656 300	300	360	80	0,02	10x3,5	155



Scan de QR-code om toegang te krijgen tot het  
Specificaties, media en documentatie in één klik.

