

**1657DGT/2**
**Digitale diepteschuifmaat uitlezing tot 0.01 mm**

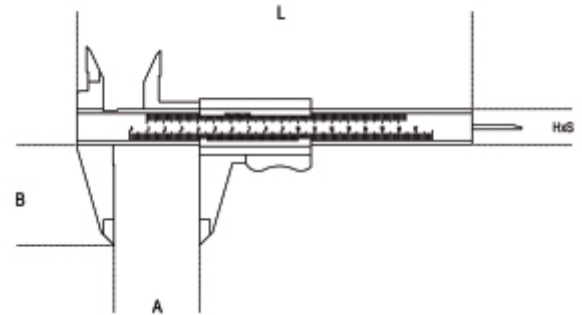
CE

**UNI EN ISO 13385-2DIN**

- Diepte schuifmaat centesimale aflezing
- Schroefklem van de schuifmaat
- mm/inch conversie



	Art.	A max mm	L mm	B mm	G mm	HxS mm	Wt g
<b>016570002</b>	1657DGT/2	200	270	100	0,01-0,0005	16x4,5	180



**Scan de QR-code om toegang te krijgen tot het**  
 Specificaties, media en documentatie in één klik.

