



**BETA 1658DGTB**  
Digitális külső mikrométer, IP65,  
pontosság: 0,001 mm



**Tanúsítványok és szabványok**



DIN 863CE

## Jellemzők

Digitális mikrométerek IP65-ös elektronikával, milliszimális leolvasással.

## GARANTÁLT VÉDELEM

Védett elektronika műhelyben és olyan környezetben való használatra, ahol a részecskék és a por jelenléte lehetséges.

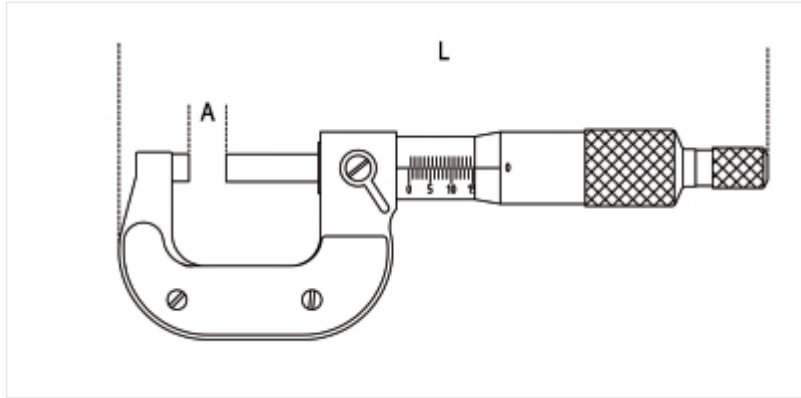
## MULTIFUNKCIONALITÁS

Lehetőség a kívánt funkció kiválasztására az elektronikán, választás a be/ki kapcsolás, nullázás minden pozícióban, mérethasonlítások elvégzéséhez szükséges és a szerszám nullázása minden mérés előtt, mm-re és inch-re történő átváltás a felhasználási területtől függően, valamint abszolút és relatív mérés.

## JELLEMZŐK

- IP 65
- Ezrelékes leolvasás
- Wolframkarbid érintkezők

## Méreték




CE

## Tanúsítványok és szabványok

DIN 863CE

## Referenciák

	Art.	A mm	G mm	L mm
016580525	1658DGTB 25	0+25	0,001	165
016580550	1658DGTB 50	25+50	0,001	190

**Olvasd be a QR-kódot a webes fül eléréséhez**

Specifikációk, média és dokumentáció egyetlen

