



BETA 1658DGTB

Digitale buitenmicrometers IP65, uitlezing tot 0,001 mm



Certificeringen en normen



DIN 863CE

Kenmerken

Digitale micrometers met IP65 elektronica met uitlezing tot 0,001 mm.

GEGARANDEERDE BESCHERMING

Beschermde elektronica voor gebruik in de werkplaats en in omgevingen waar de aanwezigheid van deeltjes en stof mogelijk is.

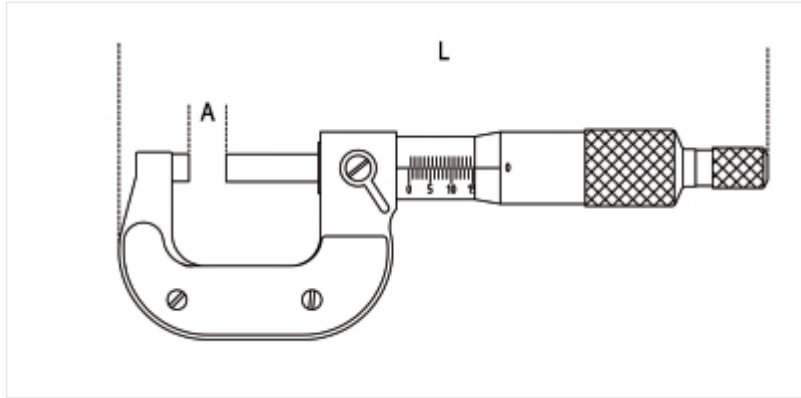
MULTIFUNCTIONALITEIT

Mogelijkheid om de gewenste functie op de elektronica te selecteren, kiezen tussen aan/uit, nulstelling in elke positie, noodzakelijk om maatvergelijkingen te maken en het gereedschap op nul te zetten voor elke meting, conversie naar mm en inches afhankelijk van de toepassing en absolute en relatieve meting.

KENMERKEN

- IP 65
- Uitlezing tot 0,001 mm
- Wolframcarbide contacten

Afmetingen




CE

Certificeringen en normen

DIN 863CE

Referenties

	Art.	A mm	G mm	L mm
016580525	1658DGTB 25	0+25	0,001	165
016580550	1658DGTB 50	25+50	0,001	190

Scan de QR-code om toegang te krijgen tot het
Specificaties, media en documentatie in één klik.

