



## BETA 1838E

### Oplaadbare motorkap LED lamp



### Certificeringen en normen



IP20  
IK07

### Kenmerken

Perfect voor professionals die op zoek zijn naar hoge prestaties, praktisch nut en duurzaamheid.

#### INSELBARE VERLICHTING

3 lichtsterkten (500/1000/2000 lumen) voor elke behoefte, van precisiewerk tot een breder zicht.

#### BESTENDIG EN DUURZAAM

Gebouwd om elke uitdaging aan te gaan, de onderkastlamp garandeert betrouwbaarheid en duurzaamheid en begeleidt je zelfs bij de meest veeleisende klussen.

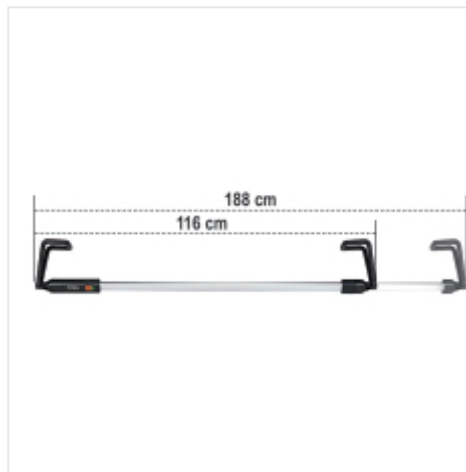
#### 2 OPLAADMUDI

Oplaadbaar via USB-C-aansluiting, via de lamp of rechtstreeks via de interne batterij, voor optimaal gemak.



#### 360° DRAAIBAAR

Richt het licht precies waar het nodig is, voor maximale flexibiliteit. Altijd klaar om te verlichten op de meest effectieve manier.



#### IN LENGTE VERSTELBAAR



Verstelbaar van 116 tot 188 cm, geschikt voor voertuigen van alle afmetingen. Eén oplossing voor elk type voertuig.



#### VEILIGE BEVESTIGING

Uitgerust met antislip rubberen haken, garandeert het stabiliteit zonder oppervlakken te beschadigen.

**Certificeringen en normen****Referenties**

	Art.	L min mm	L max mm	L1 mm	I mm	S mm	 kg
018380270	1838E	1170	1880	820	150	105	1,12

**Scan de QR-code om toegang te krijgen tot het**  
Specificaties, media en documentatie in één klik.

