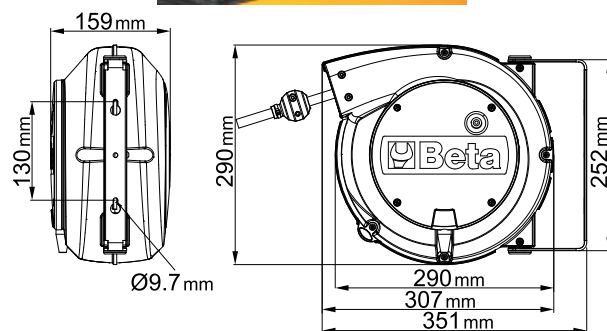


1842

Zwijadło automatyczne z lampą inspekcyjną LED o wysokiej jasności, 100-240V AC

CE IP42

- Z transformatorem bezpieczeństwa 230/12V
- Przewód H05VV-F 2x1,0 mm²
- Długość nawiniętego przewodu: 15 m
- Przewód doprowadzający 1,5 m z wtyczką SCHUKO
- Długość przewodu poza zwijadłem: 1 m
- Mechanizm blokujący można wyłączyć pozwalając na ciągłą regulację długości rozwiniętego przewodu
- Wyposażone w uchwyt obracany o 180° i dodatkowy uchwyt do szybkiego mocowania



Art.	art.	Cavo	L m	Scocca
018420821	1842	H05VV-F	15+1	A