



## BETA 1844SCK

Automatische kabelhaspel met 3Gx1,5 mm<sup>2</sup> kabel en SCHUKO type stopcontact



### Certificeringen en normen

CE IP42



### Kenmerken

De 1844SCK is ontworpen om te voldoen aan de behoeften van mensen die op zoek zijn naar gemak en veiligheid, en is ideaal om op een georganiseerde manier stroom te leveren.

### VEELZIJDIGHEID IN GEBRUIK

Versies met 1 of 3 Schuko-aansluitingen maken het mogelijk om meerdere apparaten tegelijk aan te sluiten en zo te voldoen aan verschillende gebruiksbehoeften.

### GEÏNTEGREERDE BESCHERMING

De thermische beveiliging beschermt de aangesloten apparatuur tegen overbelasting of oververhitting, waardoor de levensduur van de apparatuur wordt verlengd.



### SLAGVAST EN DUURZAAM

Behuizingen van dik polypropyleen voor hoge sterkte en duurzaamheid  
Kabels perfect opgerold en beschermd.



### UITSCHAKELBAAR REK

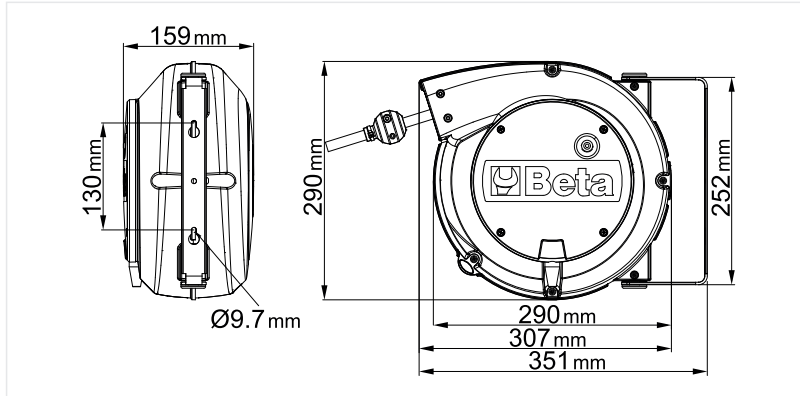
De tandheugel kan gedeactiveerd worden om het automatisch oprollen van de kabel te stoppen en continu opspannen mogelijk te maken.



### PRAKTISCHE BEVESTIGINGSBEUGELS

Alle Beta kabelhaspels worden geleverd met een 180° draaibare beugel en een tweede railbeugel voor snelle wandmontage/ontmanteling.

## Afmetingen





## Certificeringen en normen

CE IP42



## Referenties

	Art.	Cavo	L m	Scocca	Presa	 kg
018440316	1844 15-H05/SCK	H05VV-F	15+1	A	1 SCHUKO	5
018440318	1844 15-H07/SCK	H07RN-F	14+1	A	1 SCHUKO	5,7
018440319	1844 15-H05/3SCK	H05VV-F	15+1	A	3 SCHUKO	5,7

Scan de QR-code om toegang te krijgen tot het  
Specificaties, media en documentatie in één klik.

