

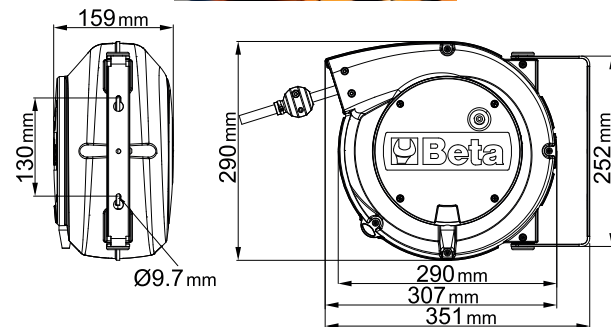
1845 Барабан автоматический, кабельный, кабель 3Gx2,5 мм²

CE IP42

- Кабель 3Gx2,5 мм²
- Предохранитель для термозащиты
- Длина кабеля не на барабане: 1 м (за исключением 1845 25-H07RN-F, 1,5 м)
- Комплектация без вводного кабеля
- Стопор кабеля легко отключается
- Макс. мощность (в закрученном состоянии): 2000Вт (230В-20°C)
- Макс. мощность (в раскрученном состоянии): 3000Вт (230В-20°C)
- Оснащен поворотным кронштейном 180° и дополнительным быстроразъемным кронштейном



Art.	Art.	Cavo	L m	Scocca	kg
018450365	1845 12-H05	H05VV-F	12+1	A	4,9
018450367	1845 15-H07	H07RN-F	15+1	B	8,3
018450377	1845 25-H07	H07RN-F	25+1,5	B	11



Отсканируйте QR-код, чтобы получить доступ к
Технические характеристики, носители и

