



## BETA 1900M

Enrolador de tubo automático, corpo em plástico anti-impacto, para utilização com ar



Certificações e Normas



## Caraterísticas

Concebido inteiramente pela Beta, é a solução ideal para o manuseamento de mangueiras de ar, porque é robusto, forte e durável.

### ORDEM E SEGURANÇA NO LOCAL DE TRABALHO

Os enroladores de mangueiras garantem um ambiente arrumado e eficiente: as mangueiras estão em ordem, prontas a serem utilizadas sem perda de tempo precioso e em segurança. Liberdade de movimentos para o operador sem risco de tropeçar ou danificar o próprio equipamento.

### VERSATILIDADE DA GAMA

Os 1900M de 15 metros de comprimento são versáteis graças aos três diâmetros internos diferentes disponíveis: 8, 10 e 12 mm à escolha.

### ORGANIZAÇÃO PROFISSIONAL

Os enroladores automáticos de mangueiras mantêm a área de trabalho limpa e organizada, facilitando o manuseamento e a deslocação do equipamento, evidenciando elevados padrões de qualidade e competitividade profissional.



### RESISTÊNCIA AO IMPACTO E DURABILIDADE

conchas em polipropileno espesso para uma elevada resistência e durabilidade. Mangueiras perfeitamente enroladas e protegidas.



### CREMALHEIRA AMOVÍVEL

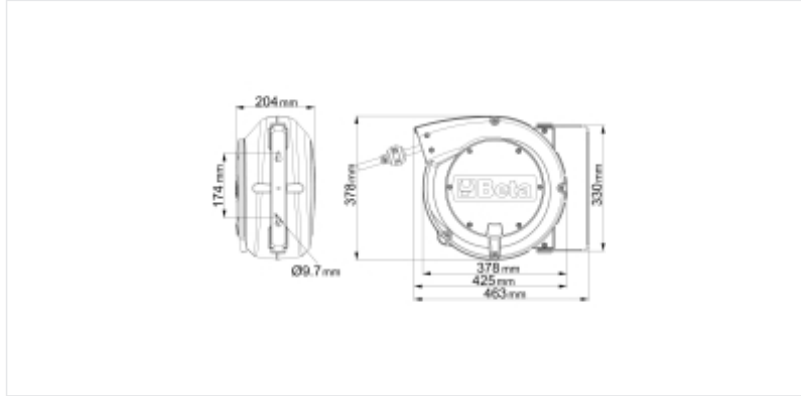
O dispositivo de cremalheira pode ser desativado de modo a bloquear o enrolamento automático da mangueira e permitir um puxar contínuo.



### SUPORTES DE FIXAÇÃO PRÁTICOS

Todos os enroladores de mangueiras Beta são fornecidos com um suporte giratório de 180° e um segundo suporte de carril para acoplamento/desacoplamento

## Dimensões



CE

## Certificações e Normas

## Referências

	Art.	D1xD mm	L m	Ø GAS BSP	Scocca	 kg
019000085	1900M 8X15	8x12	15	1/4"	B	6
019000115	1900M 10X15	10x14	15	3/8"	B	6,8
019000125	1900M 12X15	12x16	15	1/2"	B	7,7

**Digitalize o código QR para aceder ao separador web**

Especificações, suportes e documentação num

