



BETA 1924XM

Compacte omschakelbare slagmoersleutel



Certificeringen en normen



Kenmerken

Compacte schroevendraaier gemaakt van composiet materiaal.

COMPACT EN LICHTGEWICHT

Pneumatische schroevendraaier in aluminiumlegering, licht en compact, gemakkelijk te vervoeren en te hanteren. Ideaal voor krappe ruimtes.

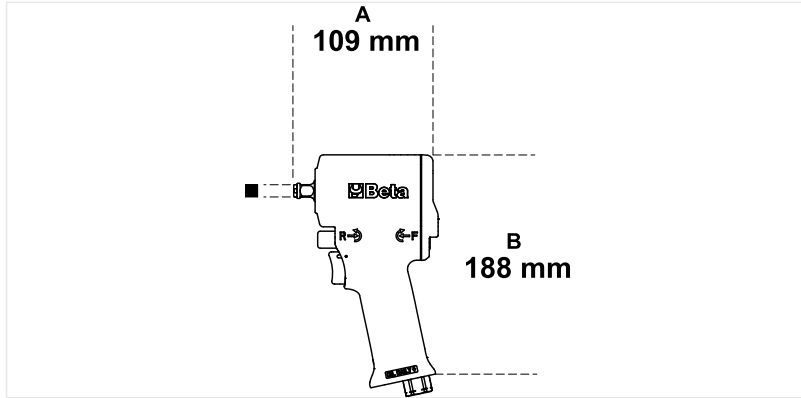
HOGE TORQUE

Hoogste losdraaimoment onder gereedschappen van dezelfde grootte en specificaties.

KENMERKEN

- Enkel hamer slagmechanisme
- Ongelooflijk compact en krachtig
- Omkeerbediening met één hand en drukknop

Afmetingen





Certificeringen en normen

Specificaties

ONBELAST TOERENTAL:	9000 TPM/min
MAX. AANHAALKOPPEL:	515 Nm
BOUTCAPACITEIT CI 8.8:	M16 □ 24 mm
BOUTCAPACITEIT CI 12.9:	M14 □ 21 mm
WERKDRIJK:	6.2 bar
GEMIDDELD LUCHTVERBRUIK:	122 l/min

Referenties

	Art.	L mm	L2 mm	H mm	S mm	S1 mm	R	MI "	 kg
019240030	1924XM	113	52	188	57	31,5	1/4" GAS	3/8	1,3

Scan de QR-code om toegang te krijgen tot het
Specificaties, media en documentatie in één klik.

