



BETA 1927OLS

Schlagschrauber mit Rechts- und Linkslauf OIL-LESS, Körper aus Aluminiumlegierung



Zertifizierungen und Standards



Eigenschaften

Hervorragende Leistung und bis zu 4-mal längere Lebensdauer im Vergleich zu einem herkömmlichen Schraubendreher, auch ohne Schmierung.

ÖLFREIE TECHNIK

Dank unserer fortschrittlichen, zum Patent angemeldeten Technologie funktioniert der ölfreie Schraubendreher perfekt ohne Öl, was die Wartungszeit und -kosten drastisch reduziert und die Effizienz erhöht.

DOPPEL-HAMMER-IMPULS-MECHANISMUS

Das Doppelhammerwerk macht ihn besonders geeignet für Arbeiten, die ein hohes Drehmoment und eine intensive Nutzung erfordern.

SUPER KRAFTVOLL

Mit seiner hohen Drehmomentübertragung ist er perfekt für jede Anwendung geeignet.

MIKROMETRISCHE AUSRICHTUNG

Die internen Komponenten, die aus fortschrittlichen selbstschmierenden Materialien bestehen und mikrometrisch ausgerichtet sind, reduzieren die Reibung und verlängern die Lebensdauer des Schraubendrehers erheblich, ohne dass Öl nachgefüllt werden muss.



ÖLFREIE INNOVATION

Der ölfreie Schraubendreher hält 4 Mal länger, ohne dass eine Schmierung erforderlich ist.



MIKROMETRISCHE AUSRICHTUNG

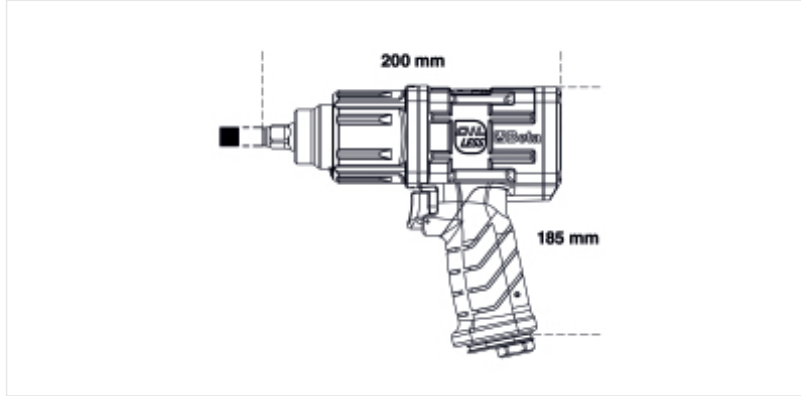
Präzise zusammengesetzte, selbstschmierende Komponenten reduzieren die Reibung und verlängern die Lebensdauer des Schraubendrehers ohne



ARBEITSRAHMEN

1/2"-Vierkantantrieb für belastbare und leistungsstarke Maschinenhülsen.

Maße





Zertifizierungen und Standards



Technische Daten

DREHZAHL IM LEERLAUF:	8000 U/min
MAX. DREHMOMENT:	1750 Nm
BOLZEN-Ø CI 8.8:	M24 □ 36 mm
BOLZEN-Ø CI 12.9:	M20 □ 30 mm
BETRIEBSDRUCK:	6.2 bar
DURCHSCHNITTLICHER LUFTVERBRAUCH:	198 l/min

Artikel

	Art.	L mm	H mm	S mm	R	MI "	 kg
019270010	1927OLS	207	188	71	1/4" GAS	1/2	2,5

Scannen Sie den QR-Code, um auf die Registerkarte
Spezifikationen, Medien und Dokumentation mit einem

