



BETA 1927OLS

Clé à chocs réversible SANS HUILE avec corps en alliage d'aluminium



Certifications et normes



Caractéristiques

Puissance exceptionnelle et durée de vie jusqu'à 4 fois supérieure à celle d'un tournevis classique, même sans lubrification.

TECHNOLOGIE SANS HUILE

Grâce à notre technologie avancée en instance de brevet, la visseuse sans huile fonctionne parfaitement sans nécessiter d'huile, ce qui réduit considérablement le temps et les coûts de maintenance et augmente l'efficacité.

MÉCANISME À DOUBLE FRAPPE

Le mécanisme à double frappe le rend particulièrement utile pour les travaux nécessitant un couple élevé et une utilisation intensive.

SUPER PUISSANT

Avec une transmission de couple élevée, il est parfait pour toutes les applications.

ALIGNEMENT MICROMÉTRIQUE

Les composants internes, fabriqués à partir de matériaux autolubrifiants avancés et assemblés avec un alignement micrométrique, réduisent les frottements, ce qui prolonge considérablement la durée de vie du tournevis, sans qu'il soit nécessaire d'ajouter de l'huile.



INNOVATION SANS HUILE

Le tournevis sans huile dure 4 fois plus longtemps sans nécessiter de lubrification.



ALIGNEMENT MICROMÉTRIQUE

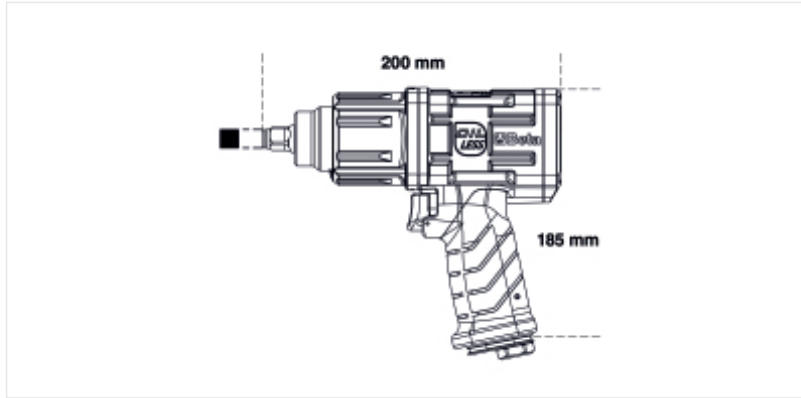
Les composants autolubrifiants assemblés avec précision réduisent les frottements et prolongent la durée de vie du tournevis sans ajout d'huile.



CADRE DE TRAVAIL

Entraînement carré 1/2" pour des douilles de machines résistantes aux contraintes et performantes.

Dimensions





CE

Certifications et normes

Caractéristiques

VITESSE À VIDE:	8000 tours/min
COUPLE DE SERRAGE MAXIMUM:	1750 Nm
CAPACITÉ VIS/ÉCROU CI 8.8:	M24 □ 36 mm
CAPACITÉ VIS/ÉCROU CI 12.9:	M20 □ 30 mm
PRESSION D'UTILISATION:	6.2 bar
CONSOMMATION D'AIR MOYENNE:	198 l/min

Références

	Art.	L mm	H mm	S mm	R	MI "	 kg
019270010	1927OLS	207	188	71	1/4" GAS	1/2	2,5

Scannez le code QR pour accéder à l'onglet Web

Spécifications, médias et documentation en un clic.

