



BETA 1927OLS

OIL-LESS omschakelbare slagmoersleutel, behuizing gemaakt van aluminiumlegering



Certificeringen en normen



Kenmerken

Uitstekend vermogen en tot 4 keer langere levensduur in vergelijking met een conventionele schroevendraaier, zelfs zonder smering.

OLIEVRIJE TECHNOLOGIE

Dankzij onze geavanceerde technologie, waarvoor patent is aangevraagd, werkt de olievrije schroevendraaier perfect zonder olie, waardoor de onderhoudstijd en -kosten drastisch verminderen en de efficiëntie toeneemt.

"DUBBEL HAMER" SLAGMECHANISME

Het dubbel hamer mechanisme maakt deze schroevendraaier bijzonder geschikt voor werkzaamheden waarbij een hoog koppel en intensief gebruik nodig zijn.

SUPER KRACHTIG

Met hoge koppeloverbrenging perfect voor elke toepassing.

MICROMETRISCHE UITLIJNING

De interne onderdelen, gemaakt van geavanceerde zelfsmerende materialen en geassembleerd met micrometrische uitlijning, verminderen de wrijving en verlengen de levensduur van de schroevendraaier aanzienlijk, zonder olie te moeten toevoegen.



INNOVATIE ZONDER OLIE

De olievrije schroevendraaier gaat 4 keer langer mee zonder smering.



MICROMETRISCHE UITLIJNING

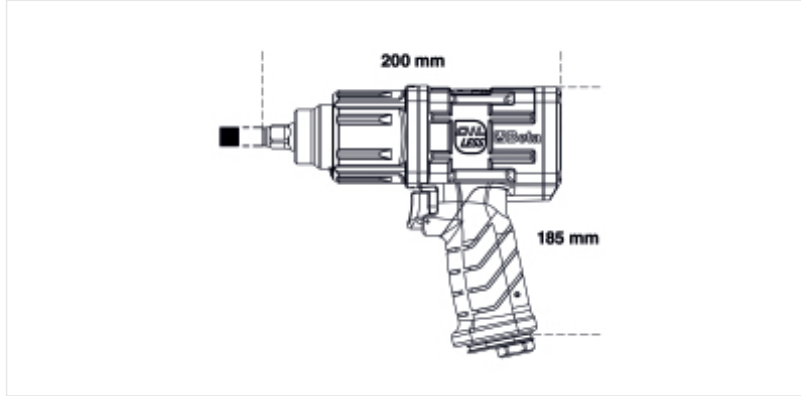
Nauwkeurig gemonteerde, zelfsmerende onderdelen verminderen de wrijving en verlengen de levensduur van de schroevendraaier zonder olie toe te voegen.



WERKFRAME

1/2" vierkantaandrijving voor spanningsbestendige en krachtige machinebussen.

Afmetingen




Certificeringen en normen



Specificaties

ONBELAST TOERENTAL:	8000 TPM/min
MAX. AANHAALKOPPEL:	1750 Nm
BOUTCAPACITEIT CI 8.8:	M24 □ 36 mm
BOUTCAPACITEIT CI 12.9:	M20 □ 30 mm
WERKDRUK:	6.2 bar
GEMIDDELD LUCHTVERBRUIK:	198 l/min

Referenties

	Art.	L mm	H mm	S mm	R	MI "	 kg
019270010	1927OLS	207	188	71	1/4" GAS	1/2	2,5

Scan de QR-code om toegang te krijgen tot het
Specificaties, media en documentatie in één klik.

