


**1927PAL**
**Obousměrná rázová utahovačka z kompozitního materiálu**



 CE 

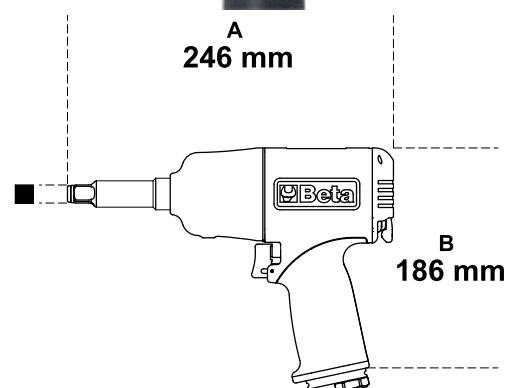
- Dvojitě rázové pulzní zařízení
- 2" dlouhé vřeteno
- Lehký a dobře vyvážený pro snadnější obsluhu
- Páka změny směru
- Třístupňové nastavení utahovacího momentu
- Výfuk skrze rukojeť
- Rukojeť tlumící vibrace

Extrémně silný

1750 Nm

Volnoběžné otáčky	7.500 obr./min.
Max. utahovací moment	1.750 Nm
Max. rozměr šroubu	kl 8,8 M24 ● 36 mm
Max. rozměr šroubu	kl 12,9 M20 ● 30 mm
Přívod vzduchu	1/4" GAS
Pracovní tlak	6,2 bar
Vnitřní průměr hadice (Ø)	10 mm
Průměrná spotřeba vzduchu	290 l/min
Váha	2,2 kg

	art.	"	 kg
019270009	1927PAL	1/2	2,2


 A  
 246 mm

 B  
 186 mm