


1927PAL
Llave de impacto reversible en composite

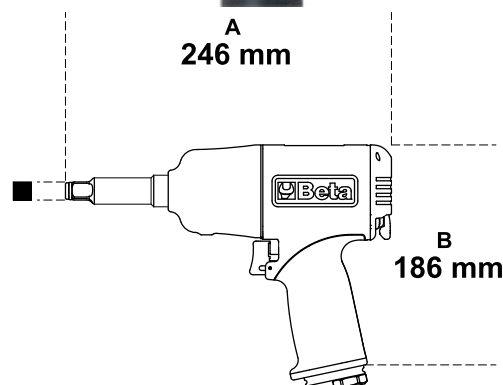
 CE 

- Mecanismo de impacto de martillo doble
- Eje prolongado de 2"
- Ligera y equilibrada para una mayor facilidad de uso
- Palanca reversible
- Tres niveles de potencia para el atornillado
- Expulsión del aire por el mango
- Mango antivibraciones

• Súper potente

Velocidad en vacío	7.500 rpm
Par máximo	1.750 Nm
Capacidad tornillo/ tuerca	Cl 8.8 M24 ● 36 mm
Capacidad tornillo/ tuerca	Cl 12.9 M20 ● 30 mm
Rosca de admisión de aire	1/4" GAS
Presión de funcionamiento	6,2 bar
Tamaño interior manguera (Ø)	10 mm
Consumo medio de aire	290 l/min
Peso	2,2 kg

	art.	"	kg
019270009	1927PAL	1/2	2,2


 A
 246 mm

 B
 186 mm