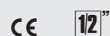


1927PAL

Clé à chocs réversible en matériau composite



- Mécanisme à double frappe
- Arbre d'une longueur de 2"
- Légère et équilibrée pour une plus grande facilité d'utilisation
- Commande d'inversion à levier
- Trois niveaux de réglage de la puissance de vissage
- Échappement de l'air par la poignée
- Manche anti-vibrations

Ultra puissante

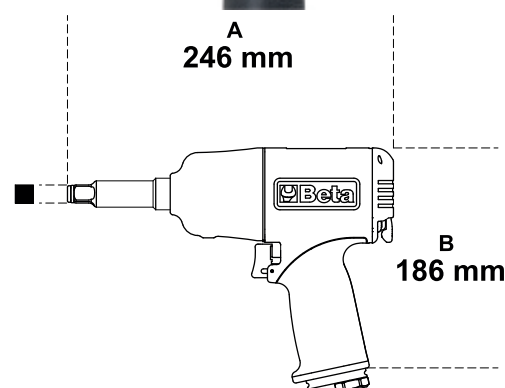
1750 Nm

Vitesse à vide	7.500 tours/min
Couple de serrage maximum	1.750 Nm
Capacité vis/écrou	Cl 8.8 M24 ● 36 mm
Capacité vis/écrou	Cl 12.9 M20 ● 30 mm
Filetage d'arrivée d'air	1/4" GAS
Pression d'utilisation	6,2 bar
Ø intérieur du tuyau d'air	10 mm
Consommation d'air moyenne	290 l/min
Poids	2,2 kg

art.	"	kg
019270009	1927PAL	1/2
		2,2



A  
246 mm



B  
186 mm