


**1927PAL**
**Αερόκλειδο αναστρεφόμενο, από συνθετικό υλικό**


 CE 

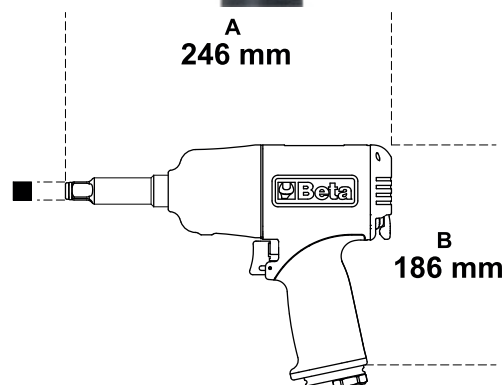
- Δίσφυρος μηχανισμός κρούσης
- Άξονας μήκους 2"
- Ελαφρύ και καλά ισορροπημένο για αυξημένη ευκολία χρήσης
- Αναστρέψιμος μοχλός
- Τρεις ρυθμιζόμενες θέσεις ισχύος βιδώματος
- Εξάτμιση μέσω λαβής
- Λαβή απόσβεσης κραδασμών

Εξαιρετικά ισχυρό

1750 Nm

Ταχύτητα εν κενώ	7,500 rpm/min
Μεγ. Ροπή	1.750 Nm
Ικανότητα βίδα	Cl 8.8 M24 ● 36 mm
Ικανότητα βίδα	Cl 12.9 M20 ● 30 mm
Εισαγωγή αέρα	1/4" GAS
Πίεση λειτουργίας	6.2 bar
Ø σωλήνα παροχής εσωτερική	10 mm
Μέση κατανάλωση αέρα	290 l/min
Βάρος	2.2 kg

	art.	"	kg
019270009	1927PAL	1/2	2,2


 A  
 246 mm

 B  
 186 mm