

1927PAL

Irányváltós ütvecsavarbehajtó plattírozott anyagból

CE 12

- Dupla ütőmechanizmus
- 2" hosszú szár
- Könnyű, kiegyensúlyozott, felhasználóbarát modell
- Irányváltás
- 3-fokozatú csavarbehajtás
- Levegőelvezetés a markolaton keresztül
- Rezgéscsillapító markolat

Kifejezetten erős

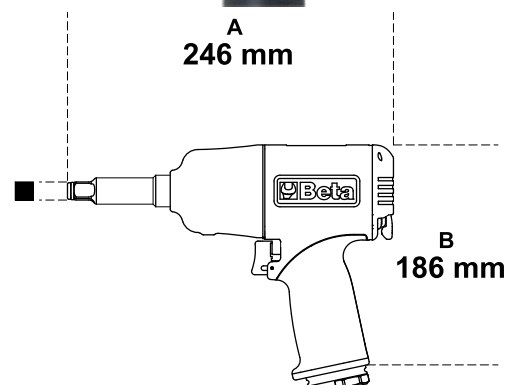
1750 Nm

Üresjárat fordulatszám	7 500 fordulat/perc
Max. forgatónyomaték	1.750 Nm
Csavar Ø	CI 8.8 M24<36 mm
Csavar Ø	CI 12.9 M20<30 mm
Levegőcsatlakozás	1/4" GAS
Üzemi nyomás	6.2 bar
Ajánlott tömlő Ø	10 mm
Átlagos levegőfelhasználás	290 l/perc
Súly	2,2 kg

art.	"	kg
019270009	1927PAL	1/2
		2,2



A
246 mm



B
186 mm