


1927PAL
Omschakelbare slagmoersleutel, gemaakt van composietmateriaal


 CE 

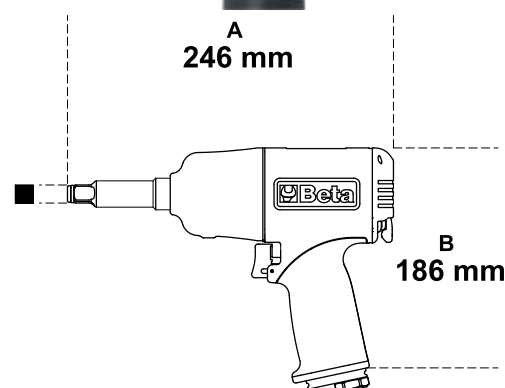
- Dubbel hamer slagmechanisme
- 2" lange as
- Lichtgewicht en goed uitgebalanceerd voor verbeterde gebruiksgemak
- Omschakelbare hendel
- Drie verstelbare vermogens posities
- Uitlaat door handvat
- Trillingsdemping handvat

Ultra-krachtig

1750 nm

Onbelast toerental	7.500 tpm / min
Max. koppel	1.750 nm
Boutcapaciteit	CL 8.8 M24 ● 36 MM
Boutcapaciteit	CL 12.9 M20 ● 30 MM
Luchtinlaat	1/4 " gas
Werkdruk	6.2 Bar
Luchtslang binnen (Ø)	10 mm
Gemiddelde luchtverbruik	290 l / min
Gewicht	2,2 kg

	art.	"	kg
019270009	1927PAL	1/2	2,2


 A
 246 mm

 B
 186 mm