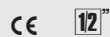


1927PAL

Гайковерт ударный с реверсом, изготовлен из композитного материала



- Двойной ударный механизм
- Длинный вал - 2 дюйма
- Легкий и сбалансированный - для еще большей простоты использования
- Рычаг реверса
- Три положения регулировки мощности
- Выпускное отверстие в рукоятке
- Виброгасящая ручка

Высокая мощность

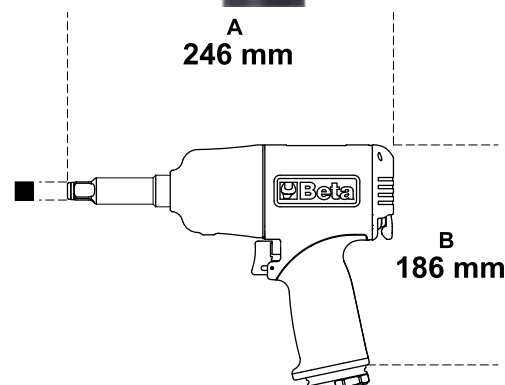
1750 Нм

Допускаемая скорость	7 500 об/мин
Макс. крутящий момент	1750 Нм
Диаметр резьбы	CI 8.8 M24 ● 36 мм.
Диаметр резьбы	CI 12.9 M20 ● 30 мм.
Впускное отверстие для воздуха	1/4" GAS
Рабочее давление	6.2 бар
Внутренний диаметр шланга (Ø)	10 мм
Расход воздуха, в среднем	290 л/мин
Вес	2.2 кг

art.	"	kg
019270009	1927PAL	1/2
		2,2



A
246 mm



B
186 mm