



BETA 1927P

Reverzibilní rázový utahovák,
vyrobený z kompozitního
materiálu



Certifikace a normy



Funkce

Obousměrný rázový klíč z kompozitního materiálu.

SÍLA A VÝKON

Díky krouticímu momentu 1750 Nm zvládne šroubovák snadno i ty nejnáročnější operace. Ať už jde o extrémní utahování nebo náročné povolování, v každém případě zajišťuje rychlost a efektivitu.



ZADNÍ REVERZNÍ PÁKA

Tři různé úrovně výkonu při šroubování a jedna při vyšroubování.



PRACOVNÍ RÁMEC

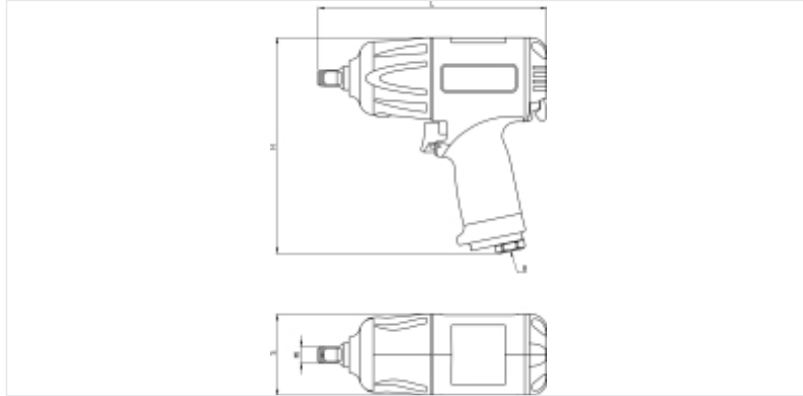
Čtyřhran 1/2" pro strojní objímky odolné proti namáhání a s vysokým výkonem.



ERGONOMIKA

Rukojeť potažená antivibrační gumou pro snížení namáhání ruky při používání

Rozměry



Certifikace a normy

Specifikace

VOLNÁ RYCHLOST:	7500 giri/min
MAXIMÁLNÍ UTAHOVACÍ SÍLA:	1750 Nm
VELIKOST ŠROUBU CI 8.8:	M24 □ 36 mm
VELIKOST ŠROUBU CI 12.9:	M20 □ 30 mm
PROVOZNÍ TLAK:	6.2 bar
SPOTŘEBA VZDUCHU:	290 l/min

Výsledky

	Art.	L mm	H mm	S mm	R	MI "	 kg
019270008	1927P	195	186	70	1/4" GAS	1/2	2

Naskenujte QR kód pro přístup k webové kartě

Specifikace, média a dokumentace jedním kliknutím.

