



BETA 1927P

Omschakelbare slagmoersleutel, vervaardigd uit composiet materiaal



Certificeringen en normen



Kenmerken

Omkeerbare schroevendraaier gemaakt van composietmateriaal.

KRACHT EN PRESTATIES

Met een koppel van 1750 Nm kan de schroevendraaier zelfs de meest veeleisende bewerkingen met gemak aan. Of het nu gaat om extreem vastdraaien of moeilijk losdraaien, hij garandeert snelheid en efficiëntie in elke context.



OMKEERHENDEL ACHTERAAN
Drie verschillende krachtniveaus voor schroeven en één voor losdraaien.

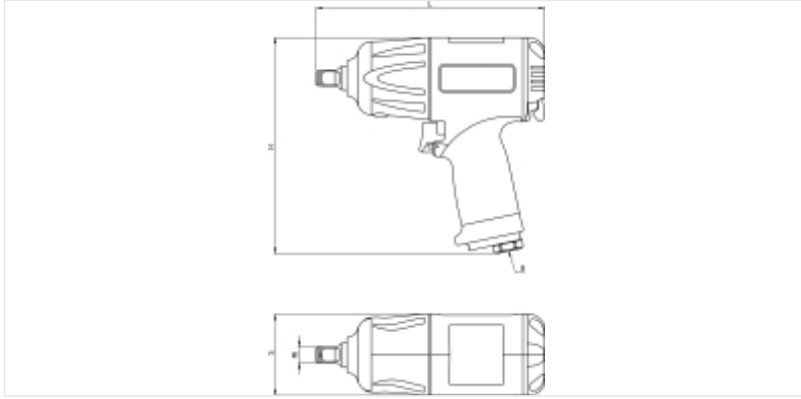


WERKFRAME
1/2" vierkantaandrijving voor spanningsbestendige en krachtige machinebussen.



ERGONOMIE
Handgreep bedekt met antitrilrubber om de belasting op de hand tijdens gebruik te verminderen

Afmetingen



Certificeringen en normen

Specificaties

ONBELAST TOERENTAL:	7500 TPM/min
MAX. AANHAALKOPPEL:	1750 Nm
BOUTCAPACITEIT CI 8.8:	M24 □ 36 mm
BOUTCAPACITEIT CI 12.9:	M20 □ 30 mm
WERKDRUK:	6.2 bar
GEMIDDELD LUCHTVERBRUIK:	290 l/min

Referenties

	Art.	L mm	H mm	S mm	R	MI "	 kg
019270008	1927P	195	186	70	1/4" GAS	1/2	2

Scan de QR-code om toegang te krijgen tot het
Specificaties, media en documentatie in één klik.

