



BETA 1927XM Compact reversible impact wrench



Certificeringen en normen



Kenmerken

Compacte en krachtige omkeerschroef sleutel ontworpen voor hoge prestaties, zelfs in krappe ruimtes.

COMPACTNESS

Het compacte ontwerp zorgt voor een uitstekende wendbaarheid, waardoor de schroevendraaier perfect is voor gebruik in kleine ruimtes en veeleisende toepassingen.

ÉÉNHAMER-IMPULSMEECHANISME

Bijzonder geschikt voor toepassingen die snelheid en efficiëntie vereisen, zoals auto- en industrieel onderhoud.

KRACHT

Even compact als krachtig: met een maximumkoppel van 770 Nm levert hij de nodige kracht voor optimale prestaties en een kortere werktijd.



OMKEERHENDEL ACHTERAAN
Handige omkeerbediening met één druk op de knop.

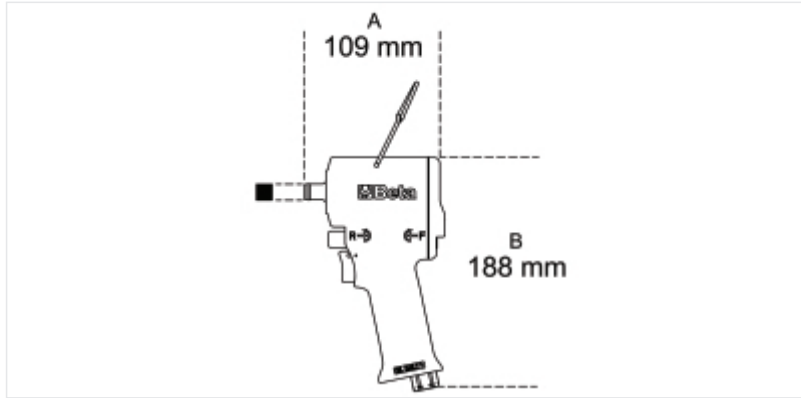


WERKFRAME
1/2" vierkantaandrijving voor spanningsbestendige en krachtige machinebussen.



ERGONOMISCHE HANDGREEP
Speciaal ontworpen handgreep om ongemak tijdens het gebruik te voorkomen

Afmetingen



CE

Certificeringen en normen

Specificaties

ONBELAST TOERENTAL:	10000 TPM/min
MAX. AANHAALKOPPEL:	770 Nm
BOUTCAPACITEIT CI 8.8:	M22 □ 34 mm
BOUTCAPACITEIT CI 12.9:	M18 □ 27 mm
WERKDRUK:	6.2 bar
GEMIDDELD LUCHTVERBRUIK:	122 l/min

Referenties

	Art.	L mm	H mm	S mm	R	MI "	 kg
019270030	1927XM	113	188	56	1/4" GAS	1/2	1,3

Scan de QR-code om toegang te krijgen tot het
Specificaties, media en documentatie in één klik.

