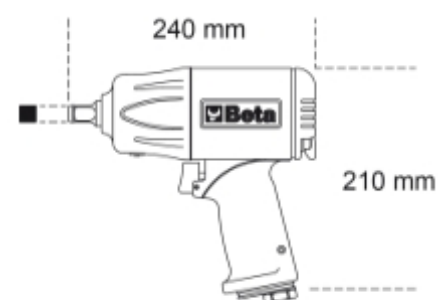





**1928P**
**Llave de impacto reversible, en composite**

 CE 

- Mecanismo de impacto de martillo doble
- Ligera y equilibrada para una mayor facilidad de uso
- Palanca reversible
- Tres niveles de potencia para el atornillado
- Expulsión del aire por el mango
- Mango antivibración

Velocidad en vacío	5.000 rpm
Par máximo	2.100 Nm
Capacidad tornillo/tuerca	Cl 8.8 M30 ● 46 mm
Capacidad tornillo/tuerca	Cl 12.9 M27 ● 41 mm
Rosca de admisión de aire	3/8" GAS
Presión de funcionamiento	6,2 bar
Tamaño interior manguera (Ø)	10 mm
Consumo medio de aire	221 l/min
Peso	3,7 kg



	art.		
019280006		3/4	3,7