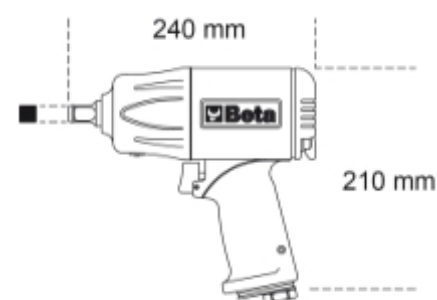




1928P
Clé à chocs réversible en matériau composite

Caractéristiques:

- Mécanisme à double frappe
- Légère et bien équilibrée afin de permettre une utilisation aisée
- Bouton pour Commande d'inversion
- 3 niveaux de réglage de la puissance de vissage
- Échappement de l'air par la poignée
- Poignée amortissant les vibrations

Vitesse à vide	5,000 tours/mn
Couple Maximal	2,100 Nm
Capacité vis/écrou/boulon	Cl 8.8 M30 ● 46 mm
Capacité vis/écrou/boulon	Cl 12.9 M27 ● 41 mm
Filetage de l'arrivée d'air	3/8" GAS
Pression d'utilisation	6.2 bar
Ø intérieur du tuyau d'air	10 mm
Consommation moyenne d'air	221 l/min
Poids	3.7 kg



	art.	"	 kg
019280006		3/4	3,7