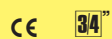
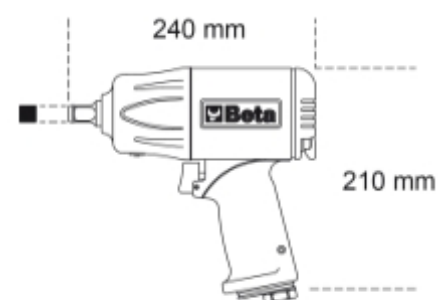



1928P
Írányváltós ütvecsavarbehajtó plattírozott anyagból

Jellemzők:

- Dupla ütőmechanizmus
- Robosztus, kompakt modell
- Egykezes irányváltó gomb
- 3-fokozatú csavarbehajtás
- Levegőelvezetés a markolaton keresztül
- Rezgéscsillapító markolat

Üresjáratí fordulatszám	5 000 fordulat/perc
Max. forgatónyomaték	2 100 Nm
Csavar Ø	CI 8.8 M30●46 mm
Csavar Ø	CI 12.9 M27●41 mm
Levegőcsatlakozás	3/8" GAS
Üzemi nyomás	6.2 bar
Ajánlott tömlő Ø	10 mm
Átlagos levegőfelhasználás	221 l/perc
Súly	3,7 kg



	art.	"	kg
019280006		3/4	3,7