


1928XM
Compacte omschakelbare slagmoersleutel

 CE 


- Dubbel hamer slagmechanisme
- Opmerkelijk compact en krachtig
- Een-hands omschakelknop
- Drie slagkracht instellingen
- Luchtuitlaat door de handgreep

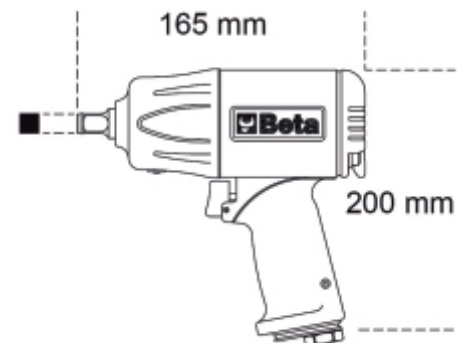
□ 2,9 kg

Zeer compact en krachtig

1,600 Nm

Onbelast toerental	4,800 rpm
Max. aanhaalkoppel	1,600 Nm
Bout capaciteit	CI 8.8 M27 □ 41 mm
Bout capaciteit	CI 12.9 M24 □ 36 mm
Luchtaansluiting	3/8" GAS
Werkdruk	6.2 bar
Luchtslang binnen (Ø)	10 mm
Gemiddeld luchtverbruik	175 l/min
Gewicht	2.9 kg

	Art.	L mm	H mm	R	MI "	kg
019280030	1928XM	165	200	3/8" GAS	3/4	2,9



Scan de QR-code om toegang te krijgen tot het
 Specificaties, media en documentatie in één klik.

