



## BETA 2400 RSC24A/8-VIL

### Verrijdbare gereedschapswagen met acht laden, met ANTI-TIP systeem en assortiment van 411



## Kenmerken

Beta RSC24A/8: de evolutie van de historische C24SA. Uitgerust met een anti-kantelsysteem biedt het ongeëvenaarde veiligheid voor elke klus.

### GEGARANDEERDE WERKORGANISATIE

Dankzij de mogelijkheid om de trolley aan te passen met een breed scala aan accessoires kun je alles wat je nodig hebt altijd netjes en binnen handbereik houden:  
6 ladehoogte 70 mm

### SLIJTVAST

Zorgvuldig ontwerp en selectie van materialen maken van de RSC24A/8 een gereedschapswagen die het werk van elke professional door de jaren heen kan ondersteunen.

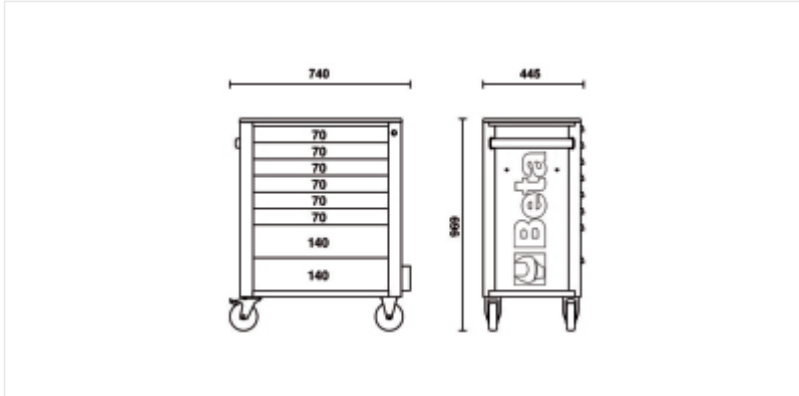
### ROBUUST EN PRAKTISCH

De nieuwe structuur is bestand tegen grote gewichtsbelastingen zonder te vervormen. De mobiliteit van de trolley is ook verbeterd door de praktische duwgriep die in de structuur is verwerkt.

### GEGARANDEERDE BESCHERMING

Dankzij het antiekepsysteem blijft de gereedschapswagen altijd stabiel en worden ongelukken bij het openen van meerdere laden voorkomen. Een must voor iedereen die met zwaar gereedschap of bulkmateriaal werkt, voor een veiligere omgeving.

## Afmetingen



- 42: n. 18 Ringsteeksleutels 6 - 7 - 8 - 9 - 10 - 11 - 12 - 13 - 14 - 15 - 16 - 17 - 18 - 19 - 21 - 22 - 24 - 27 mm
- 90: n. 7 ringsleutels, diepgebogen 6x7 - 8x9 - 10x11 - 12x13 - 14x15 - 16x17 - 18x19 mm
- 123Q1/4: n. 1 Dophouder 1/4" passend in ringratelsleutel 10 mm
- 123Q3/8: n. 1 Dophouder 3/8" passend in ringratelsleutel 13 mm
- 123Q1/2: n. 1 Dophouder 1/2" passend in ringratelsleutel 19 mm
- 142: n. 12 Omschakelbare ratelringsteeksleutels
- 1048N: n. 1 Waterpomptang met Slip-proof PVC 250 mm
- 1128BMX: n. 1 elektricienschaar, rechte bladen
- 1032: n. 1 borgveertangen, inwendig rechte punten  $\square$  180 mm
- 1034: n. 1 borgveertangen, inwendig 90° gebogen punten  $\square$  170 mm
- 1036: n. 1 borgveertangen, uitwendig rechte punten  $\square$  175 mm
- 1038: n. 1 borgveertangen, uitwendig 90° gebogen punten  $\square$  175 mm
- 1052: n. 2 Verstelbare griptang 190-240 mm
- 1082GBM: n. 1 zijknijptangen, industriële afwerking  $\square$  160 mm
- 1098: n. 1 Moniertangen 220 mm
- 1150GBM: n. 1 Zware combinatietangen, twee componenten handgreep, industriële afwerking  $\square$  180 mm
- 1166GBM: n. 1 Telefoontangen, extra lange halfronde gegroefde bekken, twee componenten handgreep, industriële afwerking  $\square$  200 mm
- 1168GBM: n. 1 Telefoontangen, lange halfronde gebogen bekken, twee componenten handgreep, industriële afwerking  $\square$  200 mm
- 410MIX/SEL19: n. 19
- 861/C100: n. 100 Voor handmatige, elektrische en pneumatische schroevendraaiers  $\square \square \square \square \square \square \square \square \square \square$
- 862F/A7: n. 7  $\square$  5,5-6-7-8-10-12-13 mm
- 862XP/A16: n. 16 Bits  $\square \square \square \square$  PH2(x2) - PH3 - PZ2(x2) - PZ3 - T20 - T25(x2) - T30(x2) - T40(x2) - 4 - 5 - 6 mm
- 1972/K20V-13BMC: n. 4
- 900: n. 13 1/4" dopsleutels, zeskant  $\square$  4 - 4,5 - 5 - 5,5 - 6 - 7 - 8 - 9 - 10 - 11 - 12 - 13 - 14 mm
- 900L: n. 9 1/4" Dopsleutels zeskant, lange uitvoering  $\square$  5 - 6 - 7 - 8 - 9 - 10 - 11 - 12 - 13 mm
- 96BPC/SC9: n. 9 Haakse stiftsleutels met kogelkop  $\square$  1,5 - 2 - 2,5 - 3 - 4 - 5 - 6 - 8 - 10 mm
- 895/1: n. 1 bithouderdop
- 895/3: n. 1 bithouderdop
- 895/6: n. 1 bithouderdop
- 900ME: n. 5 1/4" schroevendraaierdoppen voor inbusschroeven  $\square$  3-4-5-6-7 mm
- 900LP: n. 4 Schroevendraaierdoppen voor sleufschroeven  $\square$  0,8x4 - 1x5,5 - 1,2x6,5 - 1,2x8 mm
- 900PH: n. 4 Schroevendraaierdoppen voor Phillips® kruiskopschroeven  $\square$  PH1-PH2-PH3-PH4
- 900TX: n. 7 Schroevendraaierdoppen voor Torx® schroeven  $\square$  T10 - T15 - T20 - T25 - T27 - T30 - T40
- 900/16: n. 1 Verloopstuk 1/4" naar 3/8" E 1/4 - B 3/8
- 900/...: n. 3 1/4" verlengstuk 50-100-150 mm
- 900/25: n. 1 1/4" cardangewricht
- 900BG/31: n. 1 Handvat 1/4"
- 900/42: n. 1 1/4" wringstaaf met schuifstuk
- 900/55: n. 1
- 910A: n. 17 zeskant dopsleutels 3/8"  $\square$  6 - 7 - 8 - 9 - 10 - 11 - 12 - 13 - 14 - 15 - 16 - 17 - 18 - 19 - 20 - 21 - 22 mm
- 910/15: n. 1 vierkante koppeling E 3/8 - B 1/4
- 910/16: n. 1 verloopdop, 1/2" naar 3/8" E 3/8 - B 1/2
- 910/21: n. 1 verlengstuk - 3/8" 125 mm
- 910/22: n. 1 verlengstuk - 3/8" 250 mm
- 910/25: n. 1 3/8" cardangewricht
- 910/42: n. 1 3/8" wringstaaf met schuifstuk
- 910/55: n. 1
- 920A: n. 21 1/2" dopsleutels, zeskant  $\square$  8 - 10 - 11 - 12 - 13 - 14 - 15 - 16 - 17 - 18 - 19 - 20 - 21 - 22 - 23 - 24 - 26 - 27 - 28 - 30 - 32 mm
- 920/15: n. 1 Verloopdop 1/2" naar 3/8" E 1/2 - B 3/8
- 920/25: n. 1 1/2" cardangewricht
- 920AN: n. 2 1/2" verlengstuk met kogelkop 125 - 250 mm
- 920/42: n. 1 1/2" wringstaaf
- 920/55: n. 1
- 956E: n. 3 3/8" Bougiedopsleutels  $\square$  16 - 17,8 - 20,8 mm
- 1256/C36-2: n. 38 Microschroeven met 2 componenten handgreep, industriële afwerking  $\square$  1,5 - 2 - 2,5 - 3 - 4 - 5 - 6 - 8 - 10 - 12 - 14 - 16 - 18 - 20 - 22 - 24 - 26 - 28 - 30 - 32 - 34 - 36 mm
- 1221: n. 6 Sleufschroevendraaiers  $\square$  3x59 - 3x75 - 4x100 - 5x125 - 6,5x150 - 8x200 mm

Scande QR-code om toegang te krijgen tot het

Specificaties, media en documentatie in een klik.

Art.																				

