



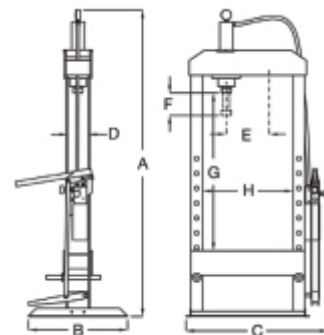
3027N 10

CE

- Capacidade máxima: 10 t
- Bomba manual de 2 velocidades
- Pistão móvel
- Retorno automático do pistão
- Conjunto de prismas em forma de V incluído
- Suporte cromado

 100 kg

	art.	H mm				
030270101	3027N 10	1030	830	530	500	100



3027N 10	
A	1030
B	500
C	830
D	125
E	310
F	150
G	330
H	530