


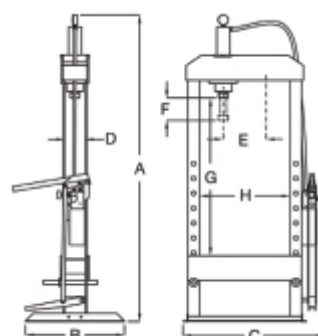
3027N 10
Prensa de banco hidráulica con pistón móvil

CE

- Capacidad máxima: 10 t
- Bomba manual de 2 velocidades
- Pistón móvil
- Retroceso automático del pistón
- Manómetro
- Juego de prismas en V incluidos
- Vástago cromado

 100 kg

	art.	H mm				
030270101	3027N 10	1030	830	530	500	100



3027N 10	
A	1030
B	500
C	830
D	125
E	310
F	150
G	330
H	530