


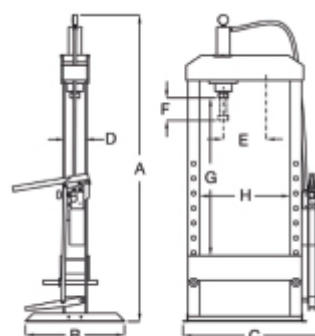
3027N 10
Presse hydraulique de table avec piston mobile

CE

- Capacité maximum : 10 t
- Pompe manuelle à 2 vitesses
- Piston mobile
- Retour automatique du piston
- Série de prismes en V inclus
- Tige chromée

 100 kg

	art.	H mm				
030270101	3027N 10	1030	830	530	500	100



3027N 10	
A	1030
B	500
C	830
D	125
E	310
F	150
G	330
H	530