
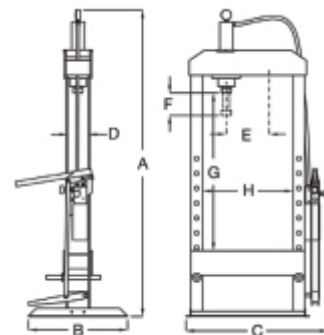


3027N 10
CE

- Μέγιστη ικανότητα: 10 t
- Χειροκίνητη αντλία 2 ταχυτήτων
- Κινούμενο έμβολο
- Αυτόματη επιστροφή εμβόλου
- Περιλαμβάνεται σετ πρισμάτων σχήματος V
- Επιχρωμιωμένη βάση

 100 kg

	art.	H mm				
030270101	3027N 10	1030	830	530	500	100



3027N 10	
A	1030
B	500
C	830
D	125
E	310
F	150
G	330
H	530