


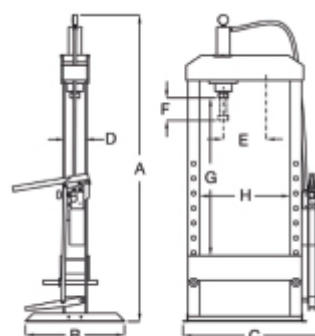
3027N 10
Prasa warsztatowa hydrauliczna z ruchomym tłokiem

CE

- Maksymalna siła nacisku: 10 t
- Pompa ręczna dwuprędkościowa
- Ruchomy tłok
- Powrót tłoka automatyczny
- Komplet pryzm V w zestawie
- Podstawa chromowana

 100 kg

	art.	H mm				
030270101	3027N 10	1030	830	530	500	100



3027N 10	
A	1030
B	500
C	830
D	125
E	310
F	150
G	330
H	530