


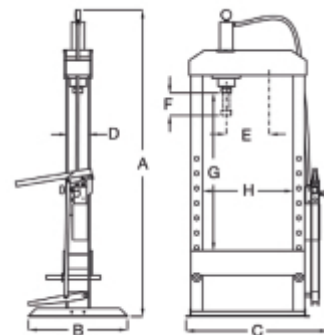
3027N 10
preNSa hidratica de bancada com pisto

CE

- Capacidade mxima: 10 t
- Bomba manual de 2 velocidades
- Movimento por pisto
- Retorno automtico do pisto
- Inclui jogo de prisms em V
- Suporte cromado

 100 kg

	art.	H mm				
030270101	3027N 10	1030	830	530	500	100



3027N 10	
A	1030
B	500
C	830
D	125
E	310
F	150
G	330
H	530