



## **BETA 3027N 20** Hydraulische Presse mit beweglichem Kolben

**Zertifizierungen und Standards**



### **ROBUSTHEIT**

Ein dicker, präzisionsgeschweißter und pulverbeschichteter Rahmen verleiht der Presse dauerhafte Festigkeit und Langlebigkeit und sorgt für eine unvergleichliche Zuverlässigkeit auf lange Sicht

### **DURABILITÄT**

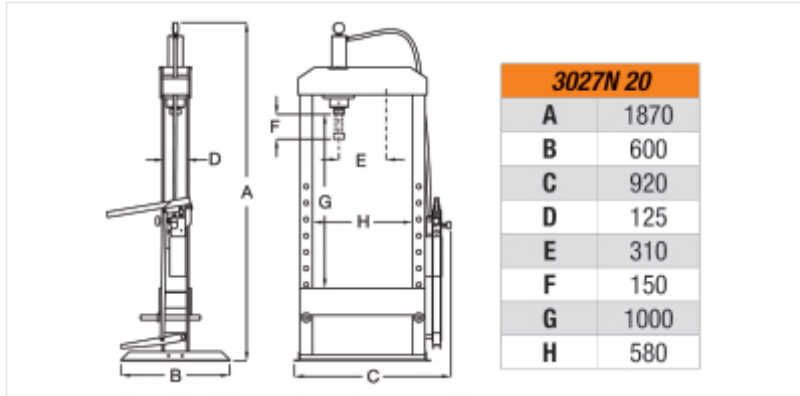
Das unermüdliche Streben nach qualitativ hochwertigen Komponenten trägt dazu bei, den Verschleiß der mechanischen Teile zu minimieren und eine außergewöhnliche Langlebigkeit zu gewährleisten

### **VIELSEITIGKEIT**

Diese robusten und kompakten Pressen sind die perfekte Lösung für jeden Anwender. Sie sind platzsparend konstruiert und bieten die Leistung und Zuverlässigkeit, die Sie brauchen, ohne Ihre Arbeitsumgebung zu beeinträchtigen.

## Maße

## Zertifizierungen und Standards



CE

## Artikel

	Art.	H mm	L	L1	P	
030270102	3027N 20	1870	920	580	600	130

Scannen Sie den QR-Code, um auf die Registerkarte  
Spezifikationen, Medien und Dokumentation mit einem

