


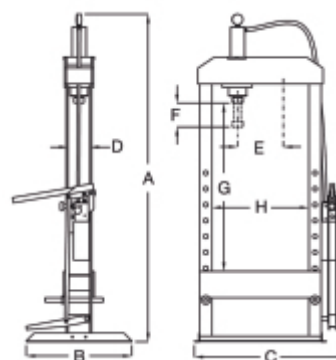
**3027N 20**
**Prensa hidráulica con pistón móvil**

CE

- Capacidad máxima: 20 t
- Bomba manual de 2 velocidades
- Pistón móvil
- Vástago cromado
- Retroceso automático del pistón
- Dispositivo de seguridad de sobrecarga hidráulica
- Manómetro
- Juego de prismas en V incluidos

 130 kg

	art.	H mm				
030270102	3027N 20	1870	920	580	600	130



3027N 20	
A	1870
B	600
C	920
D	125
E	310
F	150
G	1000
H	580