



BETA 3027N 20

Prasa warsztatowa hydrauliczna z ruchomym tłokiem

Certyfikaty i normy



WYTRZYMAŁOŚĆ

Gruba, precyzyjnie spawana rama z malowanym proszkowo wykończeniem zapewnia prasie długotrwałą wytrzymałość i trwałość, gwarantując niezrównaną niezawodność przez długi czas.

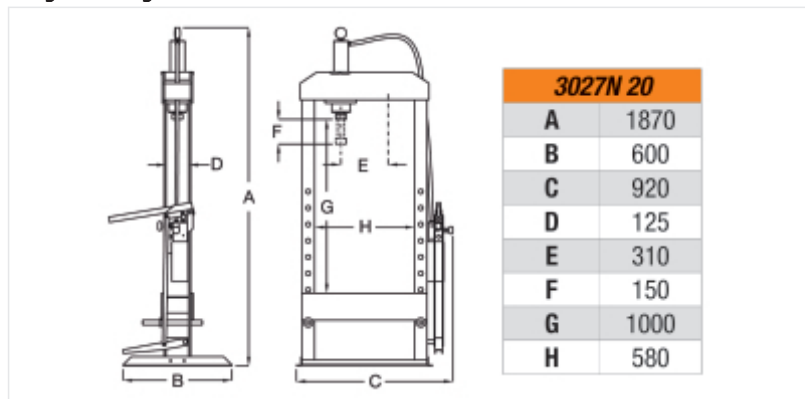
WYTRZYMAŁOŚĆ

Nieustanne dążenie do wysokiej jakości komponentów przyczynia się do minimalizacji zużycia części mechanicznych, zapewniając wyjątkową trwałość.

WSZECHSTRONNOŚĆ

Wytrzymałe, a jednocześnie kompaktowe, prasy te są idealnym rozwiązaniem dla każdego użytkownika. Zaprojektowane z myślą o ograniczonej przestrzeni, oferują moc i niezawodność, których potrzebujesz bez uszczerbku dla środowiska pracy.

Wymiary



CE

Certyfikaty i normy

Odniesienie

	Art.	H mm	L	L1	P	
030270102	3027N 20	1870	920	580	600	130

Zeskanuj kod QR, aby uzyskać dostęp do zakładki

Specyfikacje, media i dokumentacja dostępne za

