

3027N 30


Prensa hidráulica com pistão móvel e talha

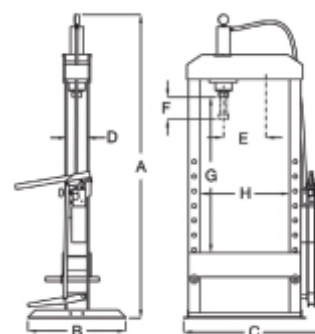
CE

- Capacidade máxima: 30 t
- Bomba manual de 2 velocidades
- Pistão em movimento
- Suporte cromado
- Retorno automático do pistão
- Dispositivo de segurança contra sobrecarga hidráulica
- Medidor
- Conjunto de prismas em forma de V
- Talha de cabo de aço para elevação de bancada

 230 kg



	art.	H				
030270103	3027N 30	2110	1140	700	600	230



3027N 30	
A	2110
B	600
C	1140
D	160
E	340
F	150
G	1150
H	700