


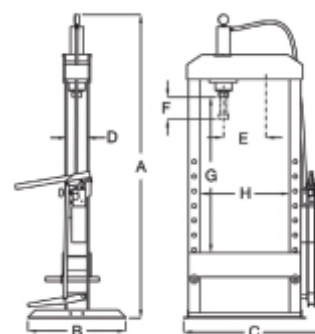
3027N 30
Prensa hidráulica con pistón móvil y cabrestante

CE

- Capacidad máxima: 30 t
- Bomba manual de 2 velocidades
- Pistón móvil
- Vástago cromado
- Retroceso automático del pistón
- Dispositivo de seguridad de sobrecarga hidráulica
- Manómetro
- Cabrestante de cable de acero para levantar la superficie de trabajo

 230 kg


	art.	H				
030270103	3027N 30	2110	1140	700	600	230



3027N 30	
A	2110
B	600
C	1140
D	160
E	340
F	150
G	1150
H	700