


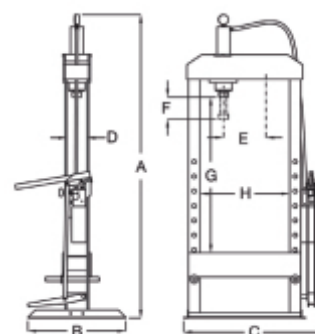
**3027N 30**
**Presse hydraulique avec piston mobile et treuil**

CE

- Capacité maximale : 30 t
- Pompe manuelle à 2 vitesses
- Piston mobile
- Tige chromée
- Retour automatique du piston
- Sécurité hydraulique en cas de surcharge
- Manomètre
- Treuil à câbles d'acier pour le levage du plan de travail

 230 kg


	art.	H				
030270103	3027N 30	2110	1140	700	600	230



3027N 30	
A	2110
B	600
C	1140
D	160
E	340
F	150
G	1150
H	700