

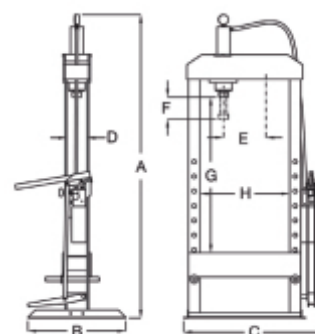


3027N 30
υδραυλική πρέσα με μετακινούμενο έμβολο και βίντσι
CE

- μέγιστη ικανότητα: 30 t
- χειροκίνητη αντλία 2 ταχυτήτων
- κινούμενο έμβολο
- επιχρωμιωμένη βάση
- αυτόματη επιστροφή εμβόλου
- υδραυλική διάταξη ασφαλείας υπερφόρτωσης
- μανόμετρο
- σετ πρισμάτων σχήματος V
- βίντσι συρματόσχοινου για την ανύψωση του πάγκου εργασίας

 230 kg


	art.	H				
030270103	3027N 30	2110	1140	700	600	230



3027N 30	
A	2110
B	600
C	1140
D	160
E	340
F	150
G	1150
H	700