
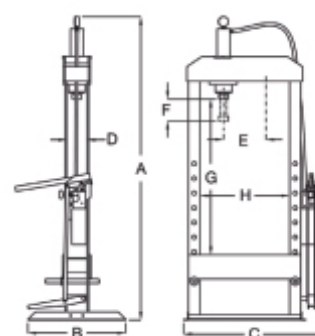


**3027N 30**
**Hidraulikus prés mozgó dugattyúval és csörlővel**
**CE**

- Maximális teherbírás: 30 t
- 2 sebességű manuális pumpa
- Oldalra mozgatható dugattyú
- Krómozott állvány
- Automatikus dugattyúvisszavezetés
- Hidraulikus túlterhelés ellen védő biztonsági berendezés
- Nyomásmérő
- Acéldrótköteles csörlővel állítható munkalap

 230 kg


	art.	H				
<b>030270103</b>	3027N 30	2110	1140	700	600	230



<b>3027N 30</b>	
<b>A</b>	2110
<b>B</b>	600
<b>C</b>	1140
<b>D</b>	160
<b>E</b>	340
<b>F</b>	150
<b>G</b>	1150
<b>H</b>	700