

3027N 30

## Pressa idraulica con pistone mobile ed argano

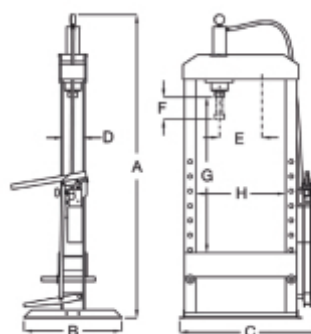
CE

La pressa idraulica Beta 3027N 30 è stata progettata rispettando i più elevati standard qualitativi, utilizzando componenti di alta qualità e avendo cura dei minimi dettagli.


**Caratteristiche:**

- Capacità massima: 30 t
- Pompa a mano a 2 velocità
- Pistone mobile
- Stelo cromato
- Ritorno automatico del pistone
- Sicurezza idraulica in caso di sovraccarico
- Manometro
- Serie di prismi a V
- Argano a funi d'acciaio per il sollevamento del piano di lavoro

 230 kg



3027N 30	
A	2110
B	600
C	1140
D	160
E	340
F	150
G	1150
H	700

	art.	H				
030270103	3027N 30	2110	1140	700	600	230