


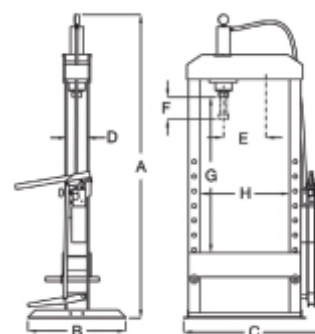
3027N 30
Prasa warsztatowa hydrauliczna z ruchomym tłokiem i wciągarką

CE

- Maksymalna siła nacisku: 30 t
- Pompa ręczna dwuprędkościowa
- Ruchomy tłok
- Podstawa chromowana
- Powrót tłoka automatyczny
- Zabezpieczenie przed nadmiernym wzrostem ciśnienia
- Manometr
- Wciągarka linowa do regulacji pozycji tłoka

 230 kg


	art.	H				
030270103	3027N 30	2110	1140	700	600	230



3027N 30	
A	2110
B	600
C	1140
D	160
E	340
F	150
G	1150
H	700