


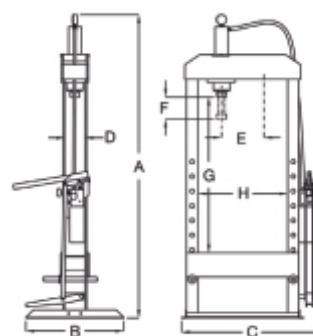
3027N 30
Prensa hidráulica com pistão e diferencial

CE

• capacidade máxima: 30 t • bomba manual de 2 velocidades • movimento por pistão • suporte cromado • retorno automático do pistão • dispositivo de segurança contra sobrecarga hidráulica • manómetro • diferencial de cabo de aço para elevação

 230 kg

	art.	H					
030270103	3027N 30	2110	1140	700	600	230	



3027N 30	
A	2110
B	600
C	1140
D	160
E	340
F	150
G	1150
H	700