


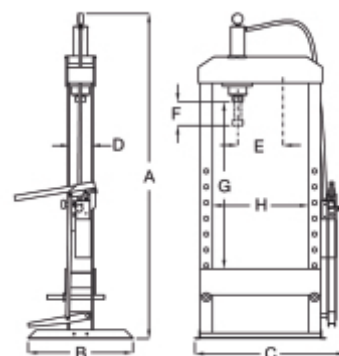
3027N 50
Hydraulický lis s pohyblivým pístem a zvedákem

CE

- Maximální kapacita: 50 t
- Ruční dvourychlostní čerpadlo
- Pohyblivý píst
- Pochromovaný stojan
- Automatický návrat pístu
- Hydraulická pojistka proti přetížení
- Indikátor
- Ocelový lanový zvedák pro zvedání pracovní desky

 350 kg

	art.	H				
030270105	3027N 50	2100	1350	790	750	350



3027N 50	
A	2100
B	750
C	1350
D	230
E	480
F	165
G	1000
H	790